

RS PRO S30 SC - Multipack (5 p.)



PMMA bl. chaud
EAN 4007841 079727
Réf. 079727



LED	3000 K							5 years	CE
30 Jahre (Ø 4,5 Std / Tag)	3000K warmweiß	Hochfrequenz Sensor 360°	1 - 8 m	2 - 2000 Lux	5 Sek - 15 Min	Kabellos vernetzbar	Energie sparen	Herstellergarantie steinel-professional.de/garantie	CE

Description du fonctionnement

L'intelligence n'est pas une question de taille. Mais des valeurs intérieures. La lampe la plus intelligente du monde, maintenant encore meilleure ! Lampe à détecteur haute fréquence série RS PRO S, idéale pour les couloirs de bureaux, les couloirs, les toilettes, les cages d'escalier, y compris mise en réseau radio avec d'autres RS PRO série S, 25,7 W LED, 2615 lm, calotte en PMMA, 3000 K, détection 360°, portée Ø 1 - 8 m réglable en continu, fonction éclairage de base, et fonction groupe de voisins. La série S peut en outre être alimentée en courant continu, ce qui permet de la raccorder à des systèmes de batteries centrales.

Caractéristiques techniques

Dimensions (Ø x H)	350 x 83 mm	Température de couleur	3000 K
Avec source	Oui, système d'éclairage LED STEINEL	Écart de couleur LED	SDCM3
Avec détecteur de mouvement	Oui	Ampoule	LED non interchangeable
Garantie du fabricant	5 ans	Culot	sans
Réglages via	Connect Bluetooth Mesh, Smartphone	Système de refroidissement des LED	Contrôle thermique passif
Avec télécommande	Non	Allumage en douceur	Oui
Variante	PMMA bl. chaud	Éclairage permanent	commutable
UC1, Code EAN	4007841079727	Fonctions	Fonction de groupe voisin, Fonction présence, Paramétrage de groupe, Manuel ON / ON-OFF, Connexion aux systèmes de batterie centrale, Détecteur de mouvement, Fonction DIM, Temps de fondu réglable à l'allumage et à l'extinction, Libre choix de la valeur d'éclairage dans un groupe de luminaires, Mode normal / mode test, Lumière d'orientation, Logique du détecteur de présence, Communication cryptée
Emplacement	Intérieur		
Emplacement, pièce	vestiaires, kitchenette, Intérieur, extérieur, WC / salle d'eau, cage d'escalier, espace fonctionnel / local annexe, couloir / allée		
Coloris	argenté		
Plaquette numéros de maison autocollants incluse	Non		
Lieu d'installation	plafond, mur		

RS PRO S30 SC - Multipack (5 p.)



PMMA bl. chaud
EAN 4007841 079727
Réf. 079727

Caractéristiques techniques

Montage	Mur, Plafond
Résistance aux chocs	IK07
Indice de protection	IP20
Classe	II
Température ambiante	-20 – 40 °C
Matériau du boîtier	Aluminium
Alimentation électrique	220 – 240 V / 50 – 60 Hz
Consommation propre	0,39 W
Hauteur de montage max.	4,00 m
Technique HF	5,8 GHz
Mode esclave réglable	Oui
Détails détection	le cas échéant à travers le verre, le bois et les cloisons fines
Possibilité de neutraliser la détection par segments	Oui
Cadrage électronique	Oui
Cadrage mécanique	Non
Portée radiale	Ø 10 m (79 m ²)
Portée tangentielle	Ø 10 m (79 m ²)
Interrupteur crépusculaire	Oui
Puissance d'émission	< 1 mW
Flux lumineux total du produit	2615 lm
Efficacité totale du produit	101 lm/W

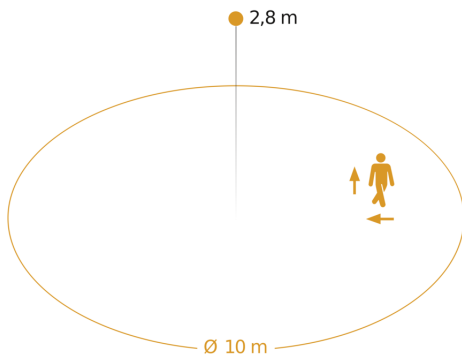
Réglage crépusculaire	2 – 2000 lx
Temporisation	5 s – 60 Min.
Fonction balisage	Oui
Fonction balisage détails	Rétroéclairage à LED
Fonction balisage temps	1-60 min
Éclairage principal réglable	Oui
Réglage du seuil de déclenchement Teach (apprentissage)	Oui
Mise en réseau possible	Oui
Type de la mise en réseau	Maître/maître
Mise en réseau via	Bluetooth Mesh Connect
Durée de vie des LED selon IEC-62717 (L70)	100.000 h
Durée de vie des LED selon IEC-62717 (L80)	74.000 h
Durée de vie des LED selon IES TM-21 (L70)	>60.000 h
Durée de vie des LED selon IES TM-21 (L80)	>60.000 h
Fusible B10	36
Fusible B16	58
Fusible C10	61
Fusible C16	97
Fonction balisage en pourcentage	7 – 100 %
Puissance	25,7 W
Indice de rendu des couleurs IRC	= 82
Courant à l'enclenchement, maximum	16,5 A
Angle d'ouverture	160 °
Indice de protection, plafond	IP20
Angle de détection	360 °

RS PRO S30 SC - Multipack (5 p.)

PMMA bl. chaud
 EAN 4007841 079727
 Réf. 079727

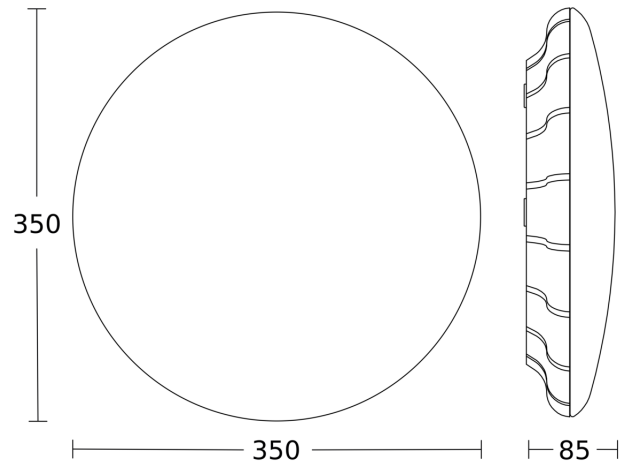


Zone de détection

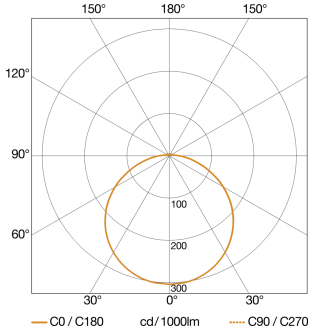


Hauteur d'installation: 2,00 m - 4,00 m
 Orange: sens de passage radial et tangentiel

Dessin dimensionnel

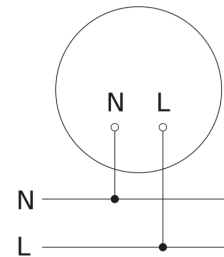


Courbe de distribution lumineuse



Puissance	25,7 W
Avec source	Oui, système d'éclairage LED STEINEL
Ampoule	LED non interchangeable
Flux lumineux mesure (360°)	2615 lm
Température de couleur	3000 K
Durée de vie des LED (max. °C)	55000 h
Système de refroidissement des LED	Contrôle thermique passif

Schéma du circuit d'interconnexion maître/esclave en wifi



Luminaire intérieur LED à détection - Professional Line

RS PRO S30 SC - Multipack (5 p.)

PMMA bl. chaud
EAN 4007841 079727
Réf. 079727



Schéma du circuit d'interconnexion maître/maître

